

Wifi סמארט סוויץ

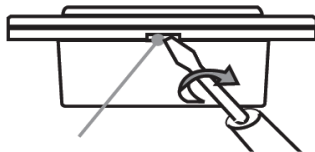


תכונות:

1. פנל מעוצב העשוי זכוכית קריסטל מחוסמת באיכות גבוהה, אינו דוהה לעולם.
2. חיווי LED כחול מרשים ביותר.
3. קישור לשליטה ישירה במפסק.
4. בדיקת מצב המנורה.
5. פונקציית נתוני צריכה סטטיסטיים.
6. מתאים לעבודה עם נורות ליבון, מנורות פלורסנט, מנורות LED, דוד מים, מאוורר, מנוע כו'.
7. תומך באמזון, אלקסה, גוגל אסיסטנט וכדומה.

התקנה:

1. פתח את המכסה הקדמי באמצעות מברג קטן ושטוח.
סובב כדי לפתוח:

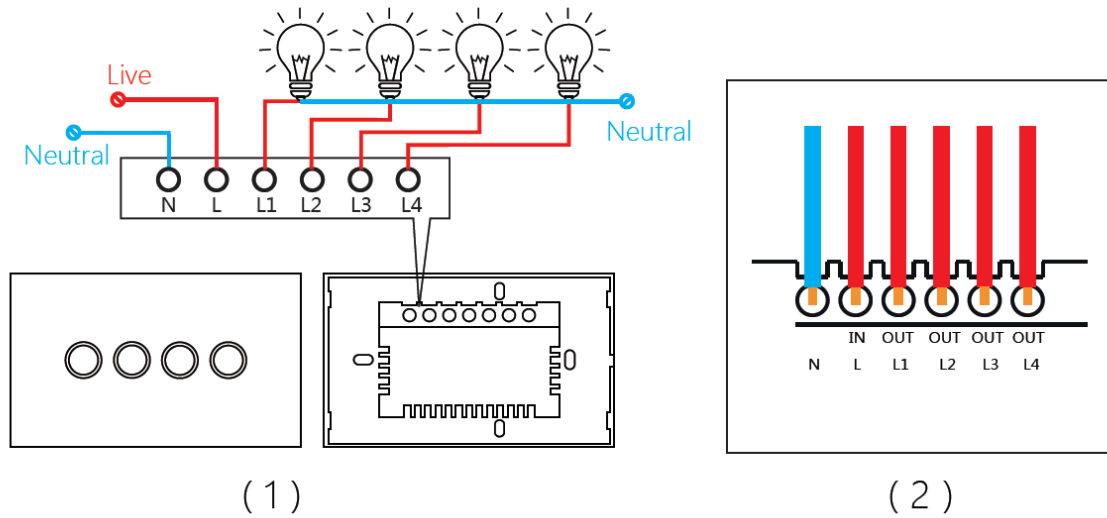


סובב על מנת להסיר

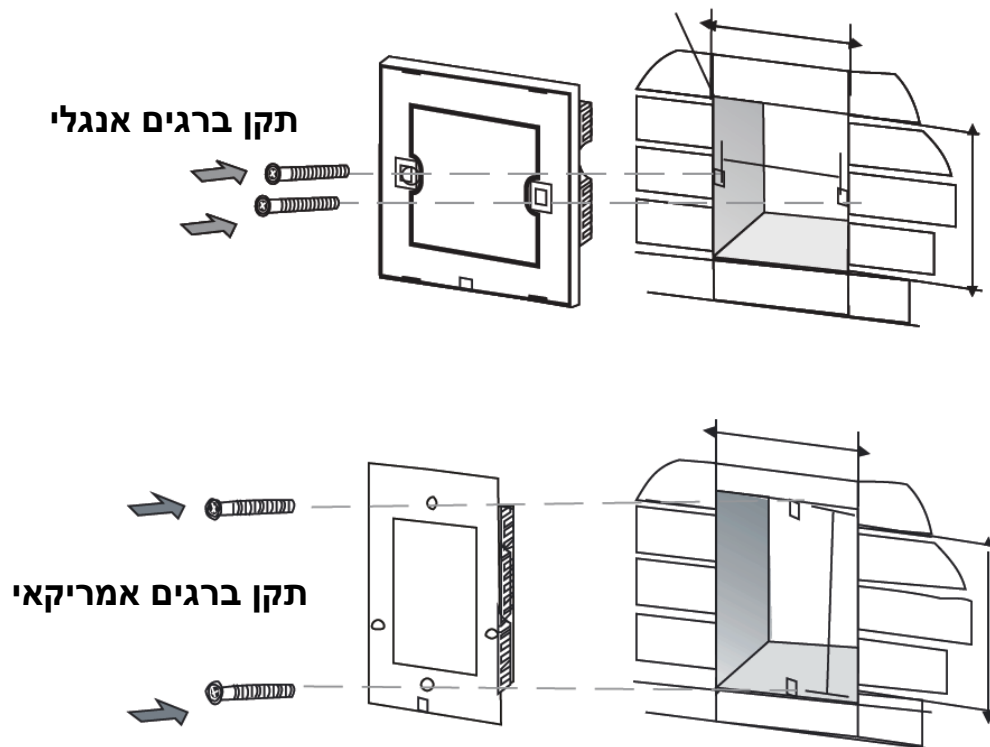
2. חיווט:

חבר את החוט לחיבור המתאים והדק את הברגים.

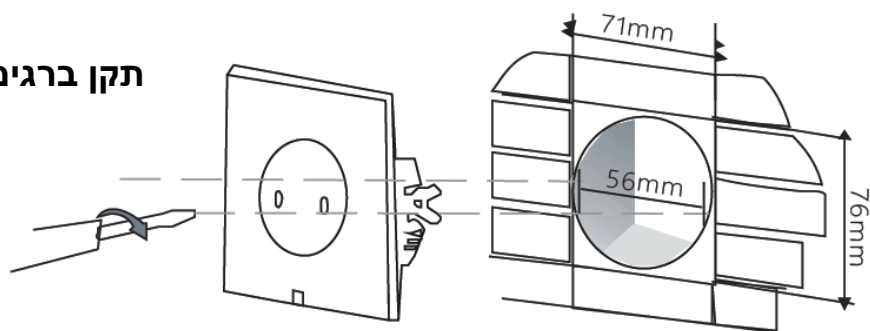
חיבור חוט ה-N הוא חליפי, ניתן לבחור אם לחברו או לא.



3. הדק את הברגים

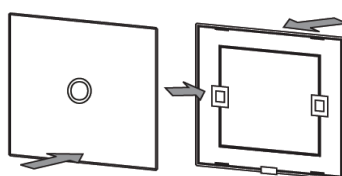


תקן ברגים אירופאי



4. כסה את הלוח וחבר את החשמל. (לאחר ההפעלה, אנא המתן 3 שניות, ואז גע כדי להדליק את המנורות).

אם אתה מבצע בדיקות מגע ללא כיסוי לוח הזכוכית, אנא כבה את ההזנה הכללית לאחר הבדיקה, ואז הנח את כיסוי לוח הזכוכית כדי להדליק, והפעל שוב את ההזנה הכללית.



נעל כאן קודם

לחץ עד לקליק



1. הורד את האפליקציה

2. קשר את האפליקציה

לחץ על כל אחד מכפתורי ה  שעל המפסק למשך 5 שניות.

התאורה האחורית של כפתור ה  תהבהב, ולאחר מכן שחרר את האצבע



3. הוסף את מפסק הקיר

יציאה ממצב למידה

מצב הלמידה ייפסק אם לא תבצע אף פעולה לאחר 3 דקות

מפרט:

מפסק תאורה UK 86:

מידות: 86 * 86 * 39.7 מ"מ

מתח: 110-240 וולט 60 ~ 50 AC / הרץ

תפוקה: 1000 וואט

מפסק תאורה EU 80:

מידות: 80 * 80 * 33.5 מ"מ

מתח: 110-240 וולט 60 ~ 50 AC / הרץ

תפוקה: 1000 וואט

מפסק תאורה US 120:

מידות: 120 * 72 * 42 מ"מ

מתח: 110-240 וולט 60 ~ 50 AC / הרץ

תפוקה: 1000 וואט

אזהרה

1. ההתקנה על ידי חשמלאי מוסמך בלבד.
2. כבה את ההזנה הכללית לפני ההתקנה.
3. אין לבצע שינויים כלשהם במוצר שלנו. איננו אחראים למוצרים שעברו שינוי לא מורשה.

אחריות

אחריות זו מכסה פגמים בייצור, הנובעים משימוש נכון במכשיר. האחריות מוגבלת לפגמים בחומרים או בהרכבה ואינו מכסה נזקים, שנגרמו כתוצאה משימוש לרעה, שימוש לא נכון, שינוי לא מורשה, נזק מהתפרצות מתח חשמלי או סביבות חמות, קרות או מאכלות בצורה קיצונית. האחריות גם אינה מכסה את הבלאי הרגיל בכיסויים, מארזים, מעטפות, מחברים ואביזרים. האחריות אינה חלה על מוצר כלשהו בעל מספרים סידוריים חסרים, שונים או מושחתים. המוצרים שלך מגיעים עם אחריות יצרן של 12 חודשים כסטנדרט.

סמארט סוויץ' וילונות

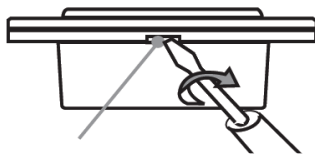


תכונות:

1. פנל מעוצב העשוי זכוכית קריסטל מחוסמת באיכות גבוהה, אינו דוהה לעולם.
2. חיווי LED כחול מרשים ביותר.
3. קישור לשליטה ישירה במפסק.
4. בדיקת מצב המנורה.
5. פונקציית נתוני צריכה סטטיסטיים.
6. מתאים לעבודה עם נורות ליבון, מנורות פלורסנט, מנורות LED, דוד מים, מאוורר, מנוע כו'.
7. תומך באמזון, אלקסה, גוגל אסיסטנט וכדומה.

התקנה:

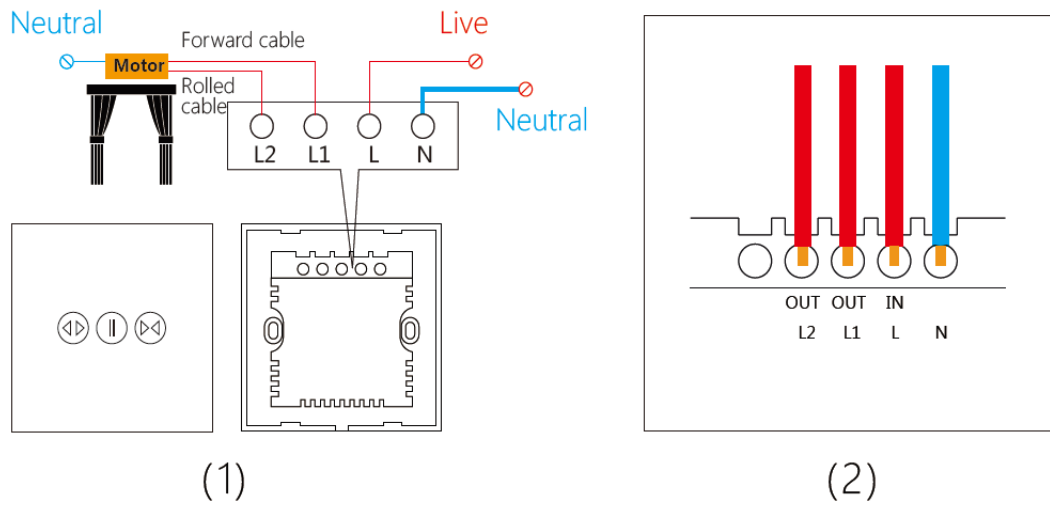
1. פתח את המכסה הקדמי באמצעות מברג קטן ושטוח.
סובב כדי לפתוח:



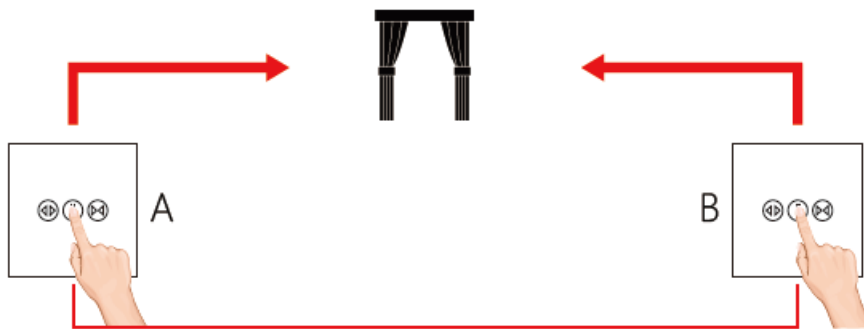
סובב על מנת להסיר

2. חיווט:

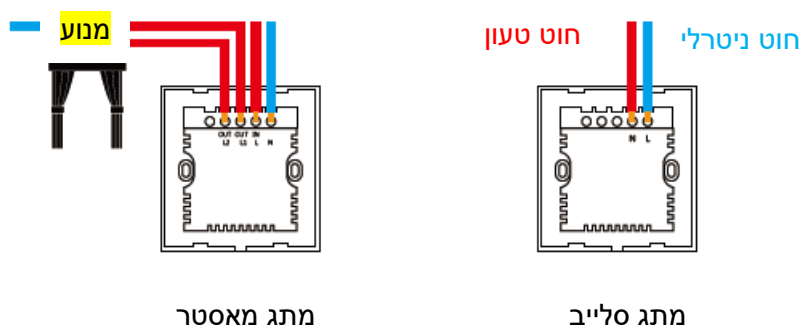
חבר את החוט לחיבור המתאים והדק את הברגים.



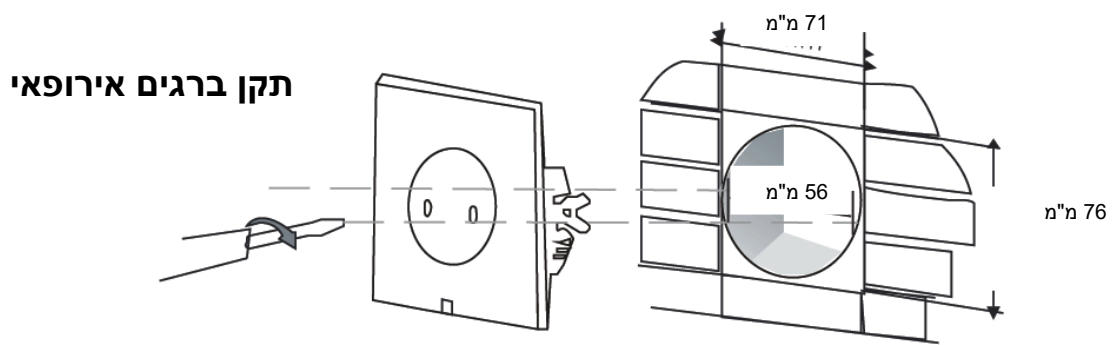
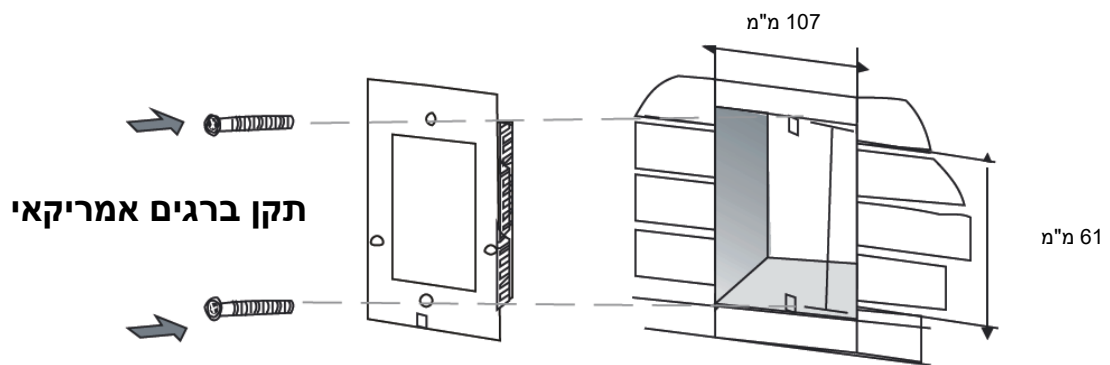
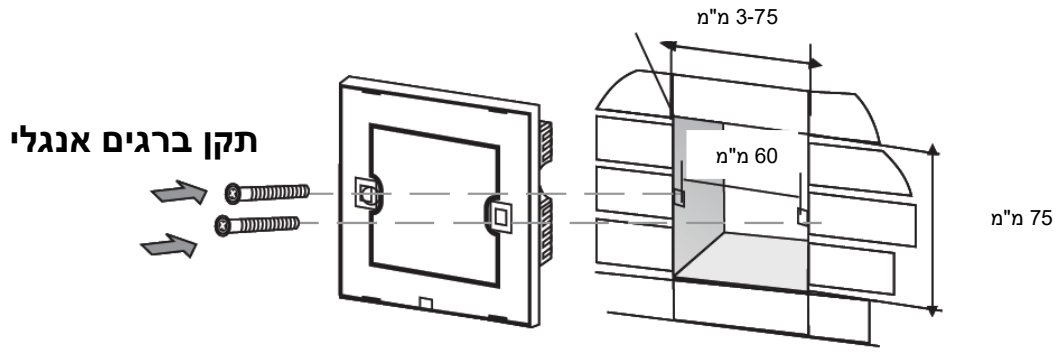
מפסק וילון ביניים



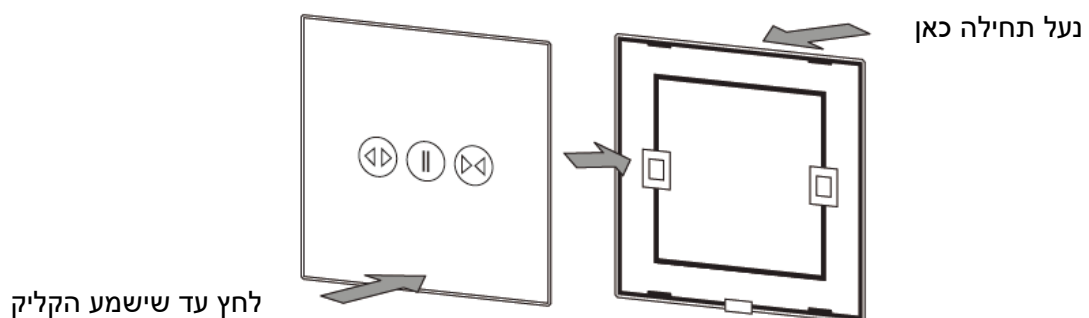
שני מתגים שולטים במנורה אחת בשני מקומות שונים



3. סובב ברגים



4. כסה את הלוח וחבר את החשמל. (לאחר ההפעלה, אנא המתן 3 שניות, ואז גע כדי להדליק את המנורות).



1. הורד את האפליקציה



2. קשר את האפליקציה

לחץ על כל אחד מכפתורי ה"||" שעל המפסק למשך 5 שניות.

התאורה האחורית של כפתור ה"||" תהבהב, ולאחר מכן שחרר את האצבע



3. הוסף את מפסק הקיר

יציאה ממצב למידה

מצב הלמידה ייפסק אם לא תבצע אף פעולה לאחר 1 דקה

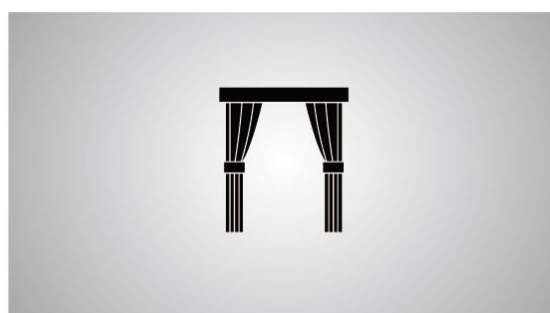
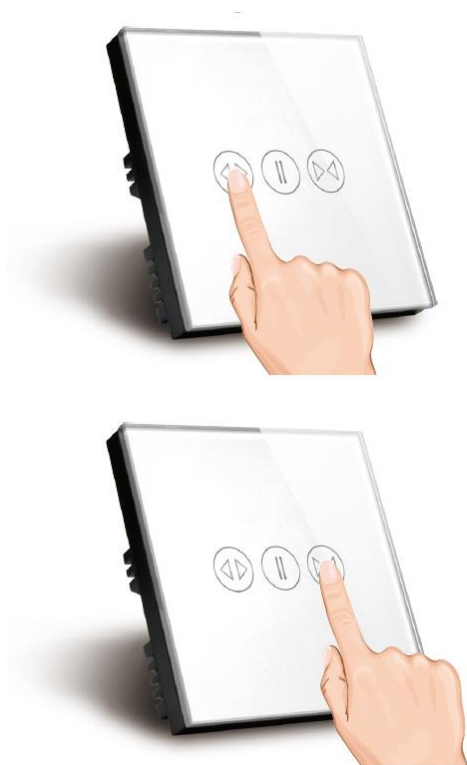
הפעלה:

כיצד להשתמש במתג וילון?

גע בלחצן " || " כדי לעצור את הווילון

גע בלחצן " <> " כדי לפתוח את הווילון

גע בלחצן " >> " כדי לסגור את הווילון



ווילון פתוח



ווילון סגור

מפרט:

תקן אט 86:

מידות: 86 * 86 * 39.7 מ"מ

מתח: 110-240 וולט ~ 50 / AC הרץ

תפוקה: 600 וואט

תקן WiFi: IEEE802.11b/g/n

תקן EU 80:

מידות: 80 * 80 * 33.5 מ"מ

מתח: 110-240 וולט ~ 50 / AC הרץ

תפוקה: 600 וואט

תקן WiFi: IEEE802.11b/g/n

תקן US 120:

מידות: 120 * 72 * 42 מ"מ

מתח: 110-240 וולט ~ 50 / AC הרץ

תפוקה: 600 וואט

תקן WiFi: IEEE802.11b/g/n

אזהרה

1. ההתקנה על ידי חשמלאי מוסמך בלבד.
2. כבה את ההזנה הכללית לפני ההתקנה.
3. אין לבצע שינויים כלשהם במוצר שלנו. איננו אחראים למוצרים שעברו שינוי לא מורשה.

אחריות

אחריות זו מכסה פגמים בייצור, הנובעים משימוש נכון במכשיר. האחריות מוגבלת לפגמים בחומרים או בהרכבה ואינו מכסה נזקים, שנגרמו כתוצאה משימוש לרעה, שימוש לא נכון, שינוי לא מורשה, נזק מהתפרצות מתח חשמלי או סביבות חמות, קרות או מאכלות בצורה קיצונית. האחריות גם אינה מכסה את הבלאי הרגיל בכיסויים, מארזים, מעטפות, מחברים ואביזרים. האחריות אינה חלה על מוצר כלשהו בעל מספרים סידוריים חסרים, שונים או מושחתים. המוצרים שלך מגיעים עם אחריות יצרן של 12 חודשים כסטנדרט.